



2×15W 免滤波低 EMI 立体声 D 类音频功率放大电路

支持免电感和耳机输出应用，本资料适用范围：CS3816EO

1、概述

CS3816EO 是一款 15W（每声道）立体声高效 D 类音频功率放大电路。先进的 EMI 抑制技术使得在输出端口采用廉价的磁珠滤波器代替昂贵的电感滤波器就可以通过 EMC 认证，大大节省了系统成本。内部包括直流检测电路在输入电容损坏或者输入短路时关断输出级。

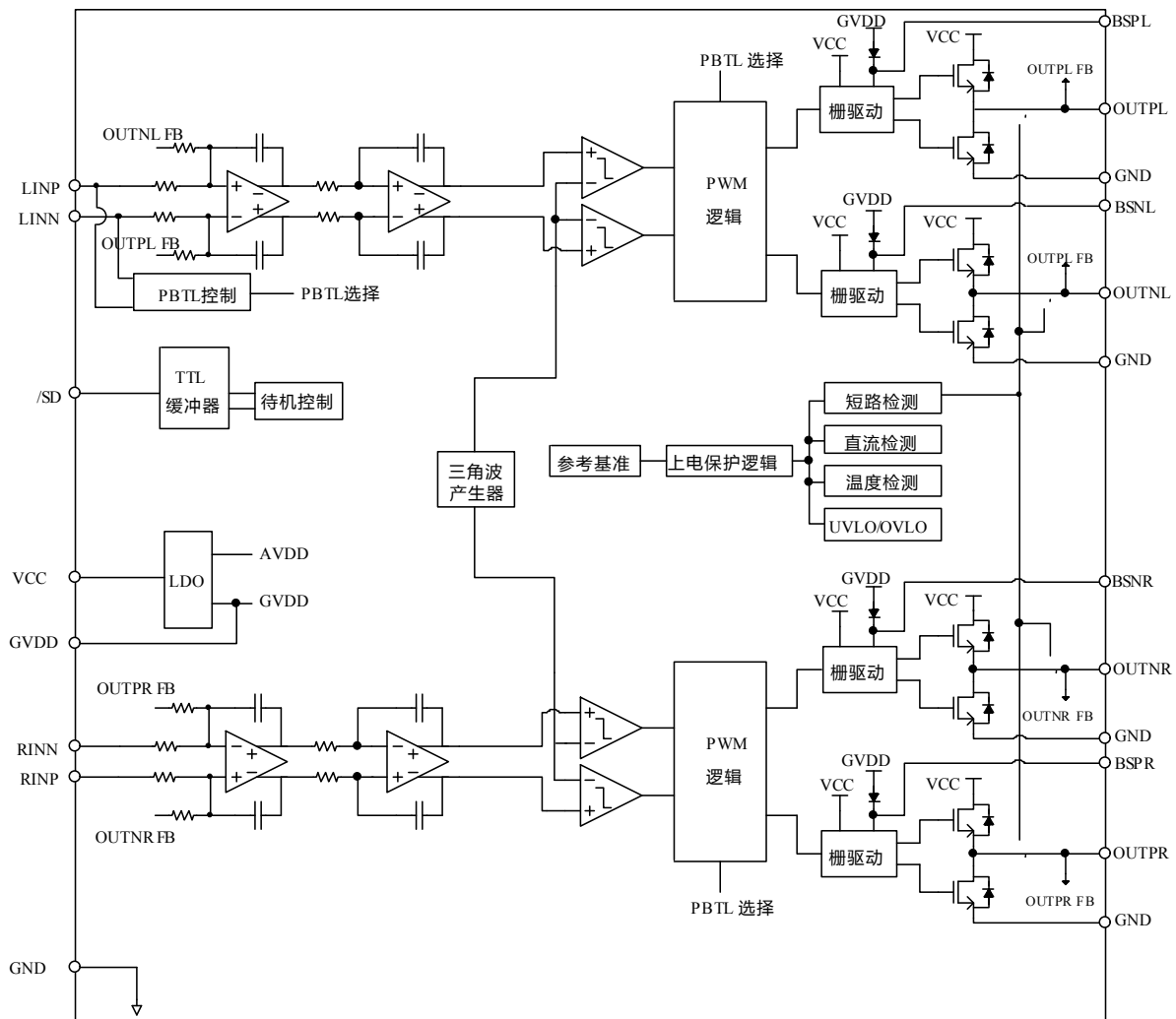
CS3816EO 可以驱动低至 4Ω 负载的立体声扬声器，具有高达 92% 的效率，使得在播放音乐时不需要额外的散热器。优异的耳机噪声抑制技术使得 CS3816EO 可以通过简单的外围实现耳机输出应用。

CS3816EO 应用于 LCD 电视、消费类音频设备。其特点如下：

- 免电感应应用，采用廉价的磁珠滤波器即可通过 EMC 认证
- 优异的耳机噪声抑制技术，通过简单的外围即可实现耳机输出应用
- 15W/声道的功率输出（16V 电压，8Ω 负载，THD 等于 10%）
- 10W/声道的功率输出（13V 电压，8Ω 负载，THD 等于 10%）
- 30W 的功率输出（16V 电源，4Ω 单声道负载，THD 等于 10%）
- 效率高达 92%，无需散热片
- 较大的电源电压范围 6V~20V
- 直流保护
- 良好短路保护和温度保护
- 良好的失真和防啸声功能
- 差分输入
- 输出管脚方便布线布局
- 待机功能
- 封装形式：SOP16-EP

2、功能框图与引脚说明

2.1、功能框图



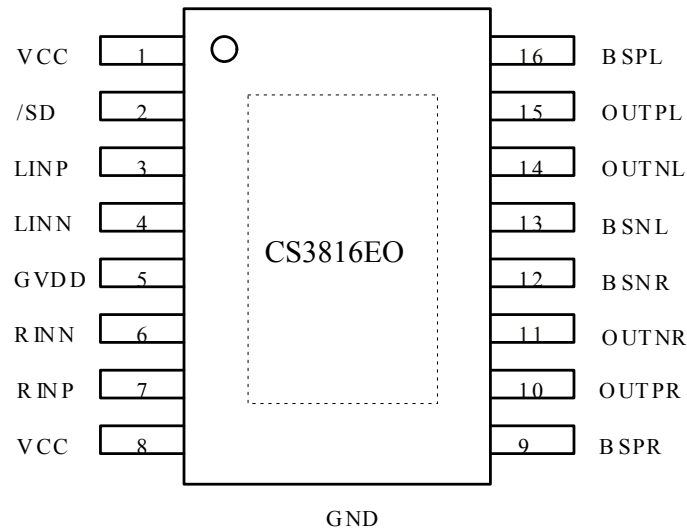
2.2、功能描述

音频信号进入以后,经过脉宽调制模块,完成音频信号对载波信号的调制,此模块由 Error AMP、比较器组成。比较器将积分后的信号与三角波信号进行比较,这一步出来的信号已经是 PWM 信号了。

输出管驱动电路完成 PWM 波对输出开关管的驱动。相关的模块还有电平转换模块,通过自举升压产生上管的驱动栅压;输出部分还设有短路检测电路,当所接负载过小导致电流过大时,启动保护机制关闭电路。

其他模块还有输出管栅压电源模块,产生栅驱动电压;低压电源模块,产生基准电压;电压确认模块,完成 AVDD 确认、GVDD 确认和 VCC 确认三个功能;三角波产生模块,负责产生 PWM 编码用的三角波;偏置和基准模块,负责产生各模块所需的偏置电流;温度检测模块,负责监测芯片温度;控制逻辑,完成上电或启动时复位并消除冲击声,处理温度和短路保护等。

2.3、引脚排列图



2.4、引脚说明与结构原理图

引脚	符号	功能	属性
1	VCC	电源	P
2	/SD	待机逻辑输入，接低电平待机，接高电平正常工作，接高电平时需通过 100kΩ接到 VCC	I
3	LINP	左声道正输入	I
4	LINN	左声道负输入	I
5	GVDD	上管栅驱动电压	O
6	RINN	右声道负输入	I
7	RINP	右声道正输入	I
8	VCC	电源	P
9	BSPR	右声道正输出上管自举	I
10	OUTPR	右声道正输出	O
11	OUTNR	右声道负输出	O
12	BSNR	右声道负输出上管自举	I
13	BSNL	左声道负输出上管自举	I
14	OUTNL	左声道负输出	O
15	OUTPL	左声道正输出	O
16	BSPL	左声道正输出上管自举	I
底板	GND	POWER TAB 地信号接触端	

3、电特性

3.1、极限参数

除非另有规定， $T_{amb}=25^{\circ}\text{C}$

参数名称		符号	额定值	单位
电源电压		V_{CC}	-0.3~24	V
极限输入电压	/SD	V_{IN}	-0.3~ $V_{CC}+0.3$	V
	RINN, RINP, LINN, LINP		-0.3~5.3	
工作环境温度		T_{amb}	-40~85	$^{\circ}\text{C}$
贮存温度		T_{stg}	-65~150	$^{\circ}\text{C}$
负载		R	>3.2	Ω

3.2、推荐工作条件

参数名称	符号	测试条件	规范值		单位
			最小	最大	
电源电压	V_{CC}	VCC	6	20	V
高电平输入电压	V_{IH}	/SD	2		V
低电平输入电压	V_{IL}	/SD		0.8	V
高电平输入电流	I_{IH}	/SD $V_I=2\text{V}$, $V_{CC}=18\text{V}$		50	μA
低电平输入电流	I_{IL}	/SD $V_I=0.8\text{V}$, $V_{CC}=18\text{V}$		5	μA
工作温度	T_A		-40	85	$^{\circ}\text{C}$

3.3、电特性

3.3.1、直流参数

除非另有规定， $T_A=25^{\circ}\text{C}$ ， $V_{CC}=18\text{V}$ ， $R_L=8\Omega$

参数名称	符号	测试条件	规范值			单位
			最小	典型	最大	
输出失调电压	$ V_{os} $	$V_I=0\text{V}$		1.5	15	mV
栅驱动电压	G_{VDD}	$I_{GVDD}=100\mu\text{A}$	5.0	6.2	6.8	V
静态电流	I_{CC}	/SD=2V, 无负载, $V_{CC}=18\text{V}$		40	70	mA
待机电流	I_{SD}	/SD=0.8V, 无负载, $V_{CC}=18\text{V}$		250	400	μA
漏源导通电阻	$r_{DS(on)}$	$V_{CC}=12\text{V}$ $I_o=500\text{mA}$	上管	240		$\text{m}\Omega$
			下管	240		$\text{m}\Omega$
增益	G		24	26	28	dB
开启时间	t_{on}	/SD=2V		50		ms
关断时间	t_{off}	/SD=0.8V		2		μs
直流检测时间	t_{DCDET}	$V_{(RINN)}=6\text{V}$, $V_{(RINP)}=0\text{V}$		420		ms

除非另外说明, $T_A=25^{\circ}\text{C}$, $V_{CC}=12\text{V}$, $R_L=8\Omega$

参数名称	符号	测试条件	规范值			单位
			最小	典型	最大	
输出失调电压	$ V_{os} $	$V_I=0\text{V}$		1.5	15	mV
静态电流	I_{cc}	$/SD=2\text{V}$, 无负载, $PV_{CC}=12\text{V}$		25	50	mA
待机电流	$I_{cc(SD)}$	$/SD=0.8\text{V}$, 无负载, $PV_{CC}=12\text{V}$		200		μA
漏源导通电阻	$r_{DS(on)}$	$V_{CC}=12\text{V}$ $I_o = 500\text{mA}$	上管	240		$\text{m}\Omega$
			下管	240		$\text{m}\Omega$
增益	G		25	26	27	dB
开启时间	t_{on}	$/SD=2\text{V}$		50		ms
关断时间	t_{off}	$/SD=0.8\text{V}$		2		μs
栅驱动电压	GV_{DD}	$I_{GV_{DD}}=2\text{mA}$	5.0	6.2	6.8	V

3.3.2、交流参数

除非另外说明, $T_A=25^{\circ}\text{C}$, $V_{CC}=18\text{V}$, $R_L=8\Omega$

参数名称	符号	测试条件	规范值			单位
			最小	典型	最大	
电源纹波抑制比	k_{SVR}	1kHz, 200mVpp 纹波, 输入交流耦合到地		-70		dB
输出功率	P_o	THD=10%, $f=1\text{kHz}$, $V_{CC}=16\text{V}$		15		W
总失真	THD	$V_{CC}=16\text{V}$, $f=1\text{kHz}$ $P_o=7.5\text{W}$ (半功率)		0.1		%
输出噪声	V_n	20~22kHz, 加滤波器		65		μV
				-80		dBV
串音	CT	$V_o=1\text{V}_{rms}$, $f=1\text{kHz}$		-100		dB
信噪比	SNR	最大输出 THD < 1%, $f=1\text{kHz}$		102		dB
振荡频率	f_{osc}		200		450	kHz
热保护温度				150		$^{\circ}\text{C}$
迟滞温度				20		$^{\circ}\text{C}$

除非另外说明, $T_A=25^{\circ}\text{C}$, $V_{CC}=12\text{V}$, $R_L=8\Omega$

参数名称	符号	测试条件	规范值			单位
			最小	典型	最大	
电源纹波抑制比	k_{SVR}	20kHz~1kHz 200mVpp 纹波, 输入交流耦合到地		-70		dB
输出功率	P_o	THD=10%, $f=1\text{kHz}$, $V_{CC}=13\text{V}$		10		W
总失真	THD	$R_L=8\Omega$, $f=1\text{kHz}$ $P_o=5\text{W}$ (半功率)		0.06		%
输出噪声	V_n	20~22kHz, 加滤波器		65		μV
				-80		dBV
串音		$P_o=1\text{W}$, $f=1\text{kHz}$		-100		dB

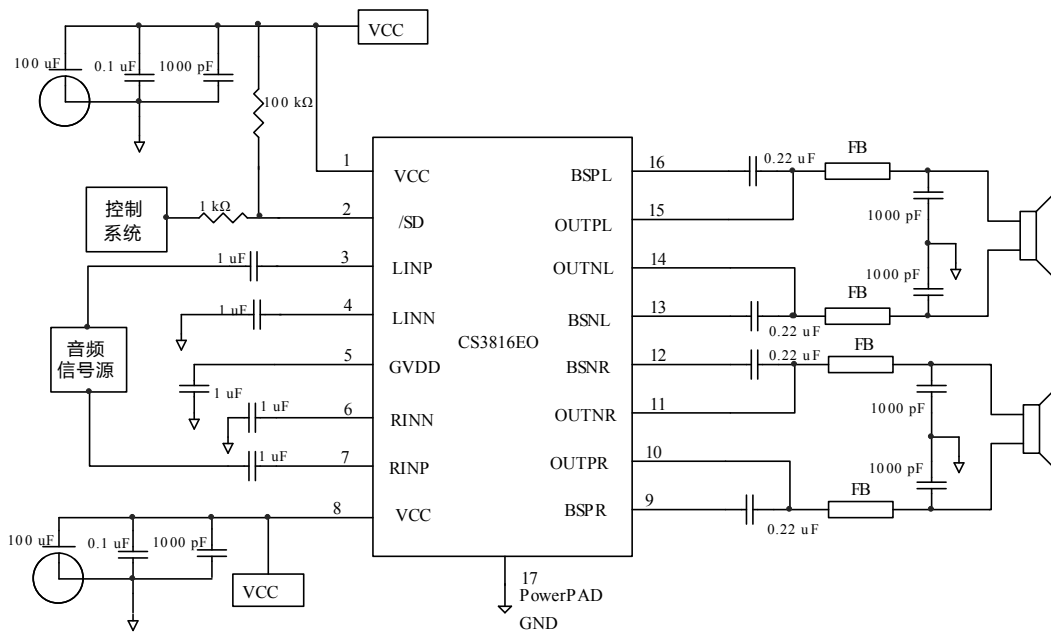
转下页

接上页

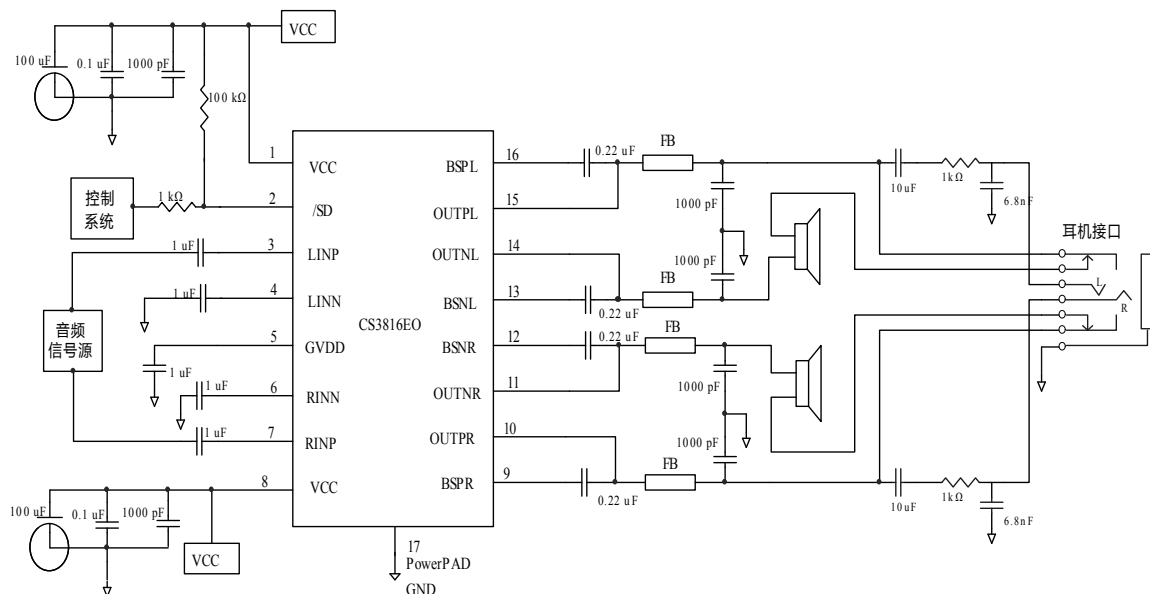
参数名称	符号	测试条件	规范值			单位
			最小	典型	最大	
信噪比	SNR	最大输出 THD < 1%, f=1kHz		102		dB
振荡频率	f _{osc}		200		450	kHz
热保护温度				150		°C
迟滞温度				20		°C

4、典型应用线路与应用说明

4.1、应用线路



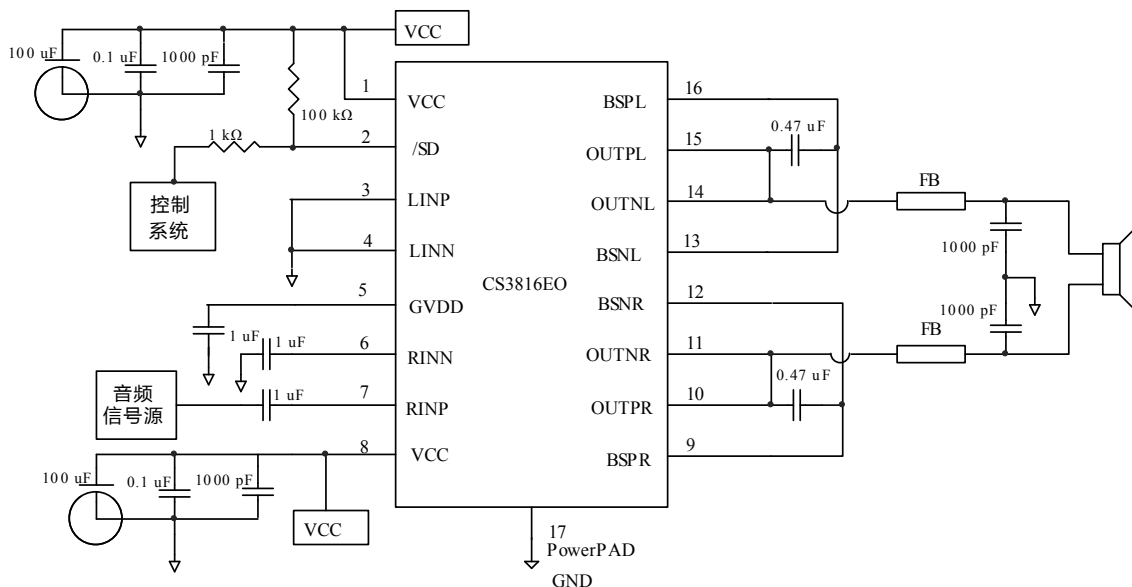
单端输入，BTL 输出的 D 类放大器



带耳机驱动的单端输入，BTL 输出的 D 类放大器

耳机驱动应用说明：

- 1、CS3816EO 在输出端口加上简单的外围线路，即可作为立体声耳机驱动。参考以上典型应用线路搭建外围，即可实现立体声耳机驱动。耳机接口悬空时，喇叭正常播放；当插入耳机时，喇叭端信号脱开，耳机的 L、R 端口接入滤波后的音频信号。CS3816EO 优异的耳机噪声抑制技术，使得采用简单的外围即可满足耳机应用要求。
- 2、耳机信号滤波器参数如下： $C=10\mu\text{F}$ ， $R=1\text{k}\Omega$ ， $C=6.8\text{nF}$ 。



单端输入，单声道输出的 D 类放大器

单声道模式应用说明：

CS3816EO 支持单声道模式应用。LINP 脚（3 脚）和 LINN（4 脚）同时置为低，则每个声道（左、右声道）的正负输出是同步的。单声道模式，需要将输入信号加到右输入端，并将扬声器连在左、右输出端之间。

4.2、应用说明

● 待机模式

/SD 输入端口在运放正常工作时应该是高电位，/SD 拉向低电位时输出关断，电路进入待机模式。不能让 /SD 悬空不连接，因为这样将使得运放出现不可预知状态。/SD 接高电平时需通过 $100\text{k}\Omega$ 接到 VCC。

为了实现最佳的关断性能，在关断电源之前将运放置于待机模式。

● 直流检测

为防止输入电容损坏或输入短路引起喇叭损伤，电路内含 DC 检测功能。如果由于输入端异常造成输出差分信号保持同一个极性，且维持超过 420ms 时间，就会启动 DC 检测保护：关闭输出，直流保护只能通过重新上电来恢复。

为了避免直流检测电路导致麻烦的故障，在电源上电，输入信号达到稳定之前，使 /SD 管脚保持在低状态。

- 短路保护和自动恢复

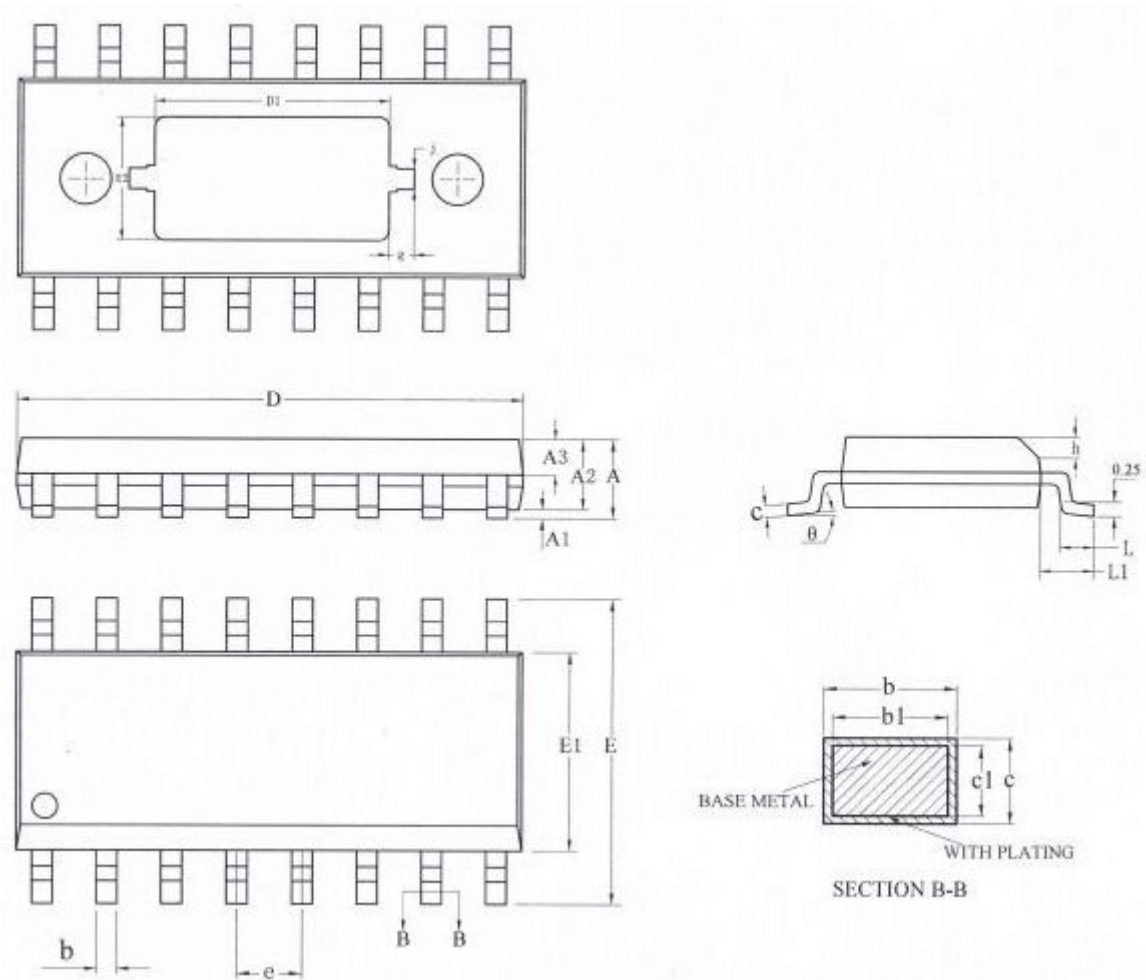
CS3816EO 对输出端短路引起的过流状态进行了保护。当短路保护时内部复位电路会将 /SD 脚拉到低电平，电路重新启动自动恢复正常工作状态。

- 温度保护

CS3816EO 的温度保护是防止当温度超过 150℃ 时器件的损坏。在此温度点器件间有 ±15℃ 的上下容许范围。一旦温度超过设定的温度点，器件进入关闭状态，无输出，当温度下降 20℃ 后温度保护就会消除，器件开始正常工作。

5、封装尺寸与外形图（单位：mm）

5.1、外形图



5.2、封装尺寸

Symbol	Min.	Nom.	Max.	Symbol	Min.	Nom.	Max.
A	-	-	1.75	E1	3.70	3.90	4.10
A1	0.05	-	0.15	e	1.27BSC		
A2	1.30	1.40	1.50	E2	-	2.41	-
A3	0.60	0.65	0.70	D1	-	4.57	-
b	0.39	-	0.48	g	-	0.508	-
b1	0.38	0.41	0.43	j	-	0.40	-
c	0.21	-	0.26	h	0.25	-	0.50
c1	0.19	0.20	0.21	L	0.50	-	0.80
D	9.70	9.90	10.10	L1	1.05BSC		
E	5.80	6.00	6.20	θ	0	-	8°

产品中有毒有害物质或元素的名称及含量

部件名称	有毒有害物质或元素					
	铅 (Pb)	汞 (Hg)	镉 (Cd)	六价铬 (Cr ⁺⁶)	多溴联苯 (PBB)	多溴联苯醚 (PBDE)
引线框	○	○	○	○	○	○
塑封树脂	○	○	○	○	○	○
芯片	○	○	○	○	○	○
内引线	○	○	○	○	○	○
装片胶	○	○	○	○	○	○
说明	○：表示该有毒有害物质的含量在 SJ/T11363-2006 标准的限量要求以下。×：表示该有毒有害物质的含量超出 SJ/T11363-2006 标准的限量要求。					