



低功耗,单电感,升降压,600mA DC-DC电压调整器

概要

CS5517T 是一款超微型,超低功耗,高效率,升降压一体 DC-DC 调整器.适用于双节,三节干电池或者单节锂电池的应用场景.可以有效的延长电池的使用时间. CS5517T 由电流模PWM 控制环路, 误差放大器, 比较器和功率开关等模块组成. 该芯片可在较宽负载范围内高效稳定的工作. CS5517T 的输入电压为1.8V至5.0V提供可调输出电压为 (1.2V至5V). 在输出电压为3.3V的情况下, 输入从2.7V到4.4V, 它能提供最大600mA的电流负载. CS5517T可以通过调整两个外加电阻来设定输出电压. CS5517T提供了纤小的DFN2X2_8L封装形式可供客户选择,其额定的工作温度范围为-40°C至85°C.

特性

- 高效率: 最大效率可达到95%
- 最大电流输出能力: 0.6A
- 低功耗:静态电流: 8uA
- 输入电压范围: 1.8~5V
- 输出电压范围: 1.2~5V
- 开关频率:1M
- 基准电压: 0.6V
- 软启动
- 低压操作, 可达100%占空比
- PWM/PFM自动切换占空比自动可调以保持很大负载范围内的高效率, 低纹波

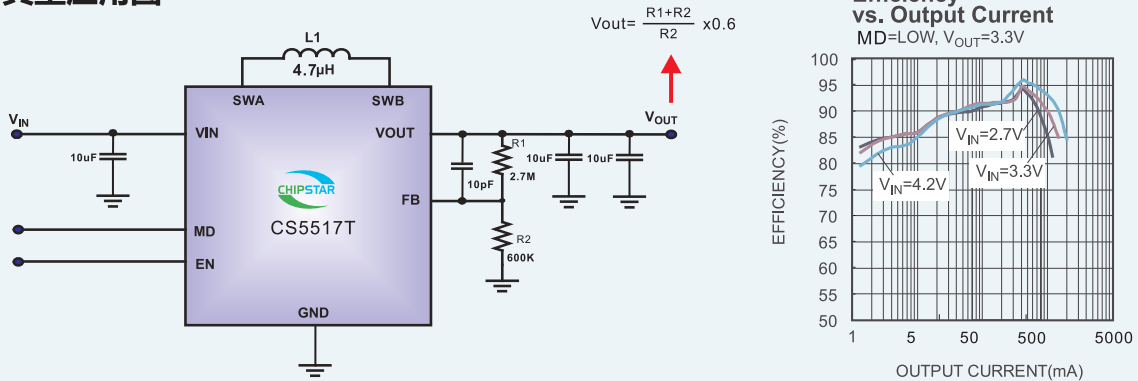
封装

- DFN2X2_8L

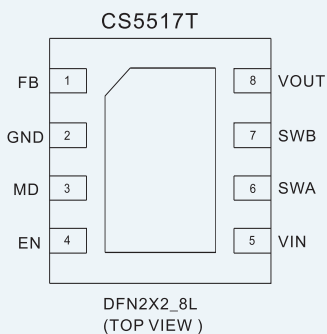
应用

- 便携式设备
- 安防监控设备
- 后备电源设备

典型应用图



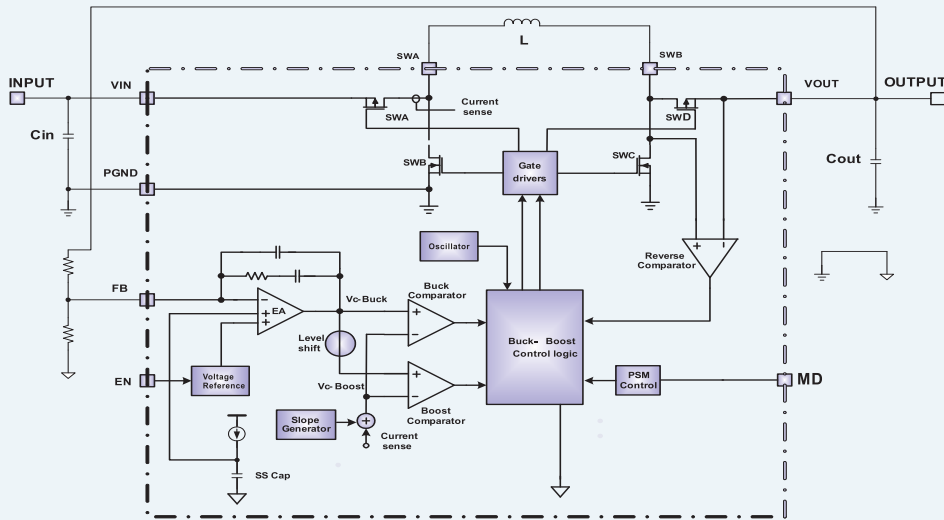
引脚排列以及定义



管脚	说明	I/O	功能
1	FB	输入	输出电压反馈端, $V_{FB}=0.6$
2	GND	地	地
3	MD	输入	模式选择,高电平强制PWM模式,低电平PSM模式
4	EN	输入	使能控制端, 高电平芯片工作
5	VIN	输入	输入电压端口
6	SWA	输出	降压电感端口
7	SWB	输出	升压电感端口
8	VOUT	输出	输出电压端口



功能框图



极限参数表¹

参数	描述	数值	单位
V_{DD}	无信号输入时供电电源	6	V
V_I	输入电压	-0.3 to $V_{DD} + 0.3$	V
T_J	结工作温度范围	-40 to 150	°C
T_{SDR}	引脚温度 (焊接10秒)	260	°C
T_{STG}	存储温度范围	-65 to 150	°C

推荐工作环境

参数	描述	数值	单位
V_{DD}	输入电压	1.8~5.0	V
T_A	环境温度范围	-40~85	°C
T_j	结温范围	-40~125	°C

热效应信息²

参数	描述	数值	单位
$\theta_{JA}(DFN8)$	封装热阻---芯片到环境热阻	80	°C/W

订购信息

产品型号	封装形式	器件标识	包装尺寸	卷带宽度	数量
CS5517T	DFN2X2_8L		7"	8mm	3000 units

ESD 范围

ESD 范围HBM(人体静电模式) ----- ±4kV
ESD 范围MM(机器静电模式) ----- ±400V

1. 上述参数仅仅是器件工作的极限值，不建议器件的工作条件超过此极限值，否则会对器件的可靠性及寿命产生影响，甚至造成永久性损坏。
2. PCB板放置CS5517T的地方，需要有散热设计，使得CS5517T的底部散热片和PCB的散热区域相连，并通过过孔和地相连。

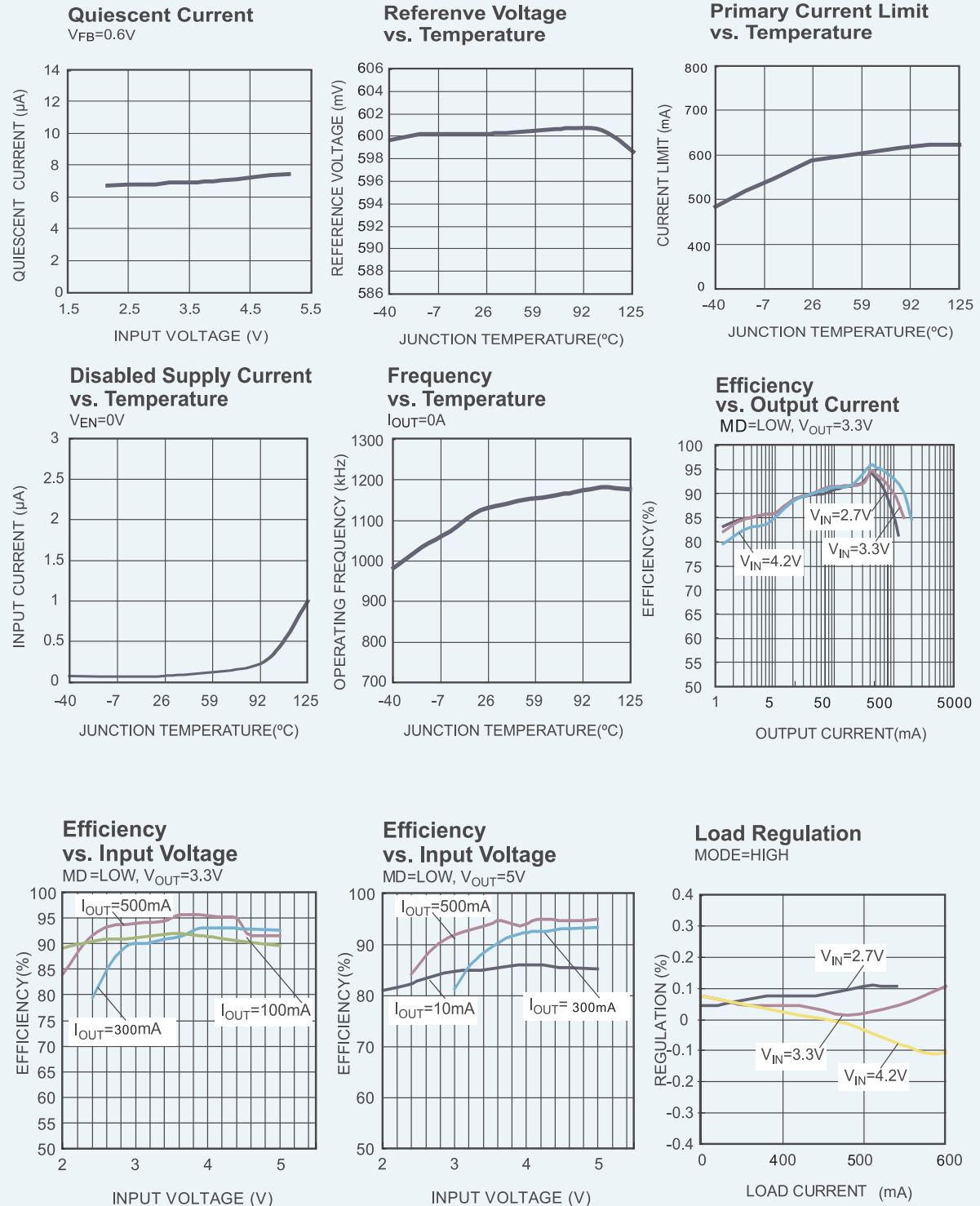


电学特性参数 $V_{IN}=4.0V$, $C_{IN}=10\mu F$ ($T_a=25^\circ C$ 除非特殊指定)

项目	符号	条件	最小值	典型值	最大值	单位
输出电压	VOUT	-	1.2		5	V
输入电压	VIN	-	1.8	-	5	
FB 电压	VFB	MODE="1"	588	600	612	mV
输入欠压保护	UVLO_R	-	-	1.6		V
欠压保护迟滞	UVLO_HYS	-	-	200	-	mV
输入过压保护	OVP_R			6.25		V
过压保护迟滞	OVP_HYS			0.15		mV
关断电流	IOFF	VEN<VENL	-	0.01	1	μA
静态电流	IQ	VIN=3.6V	-	7	-	μA
开关频率	FS		-	1	-	MHz
升压最大占空比	DMAX	VFB=0V	85	-	-	%
HS 功率管内阻	RDSON_H	VIN=3.6V, IL=0.1A	-	300		m Ω
LS 功率管内阻	RDSON_L	VIN=3.6V, IL=0.1A		300		m Ω
开关电流	IL	VIN=4.2V			1.1	A
线性调整度	VLINE	ILOAD=0.5A, VIN=2.7V 到 5.0V	-	0.4	-	%
负载调整度	VLOAD	VIN=3.6V, VOUT=3.3V, 负载从 10mA 到 0.8A	-	0.4	-	%
EN,MD高电平	VENH	VIN=3.6V	1.1	-	-	V
EN,MD低电平	VENL	VIN=3.6V	-	-	0.6	V
温度保护	TSHD	VIN=3.6V, ILOAD=10mA	-	150	-	$^\circ C$
温度保护迟滞	TSHD_HYS	VIN=3.6V, ILOAD=10mA		20		$^\circ C$



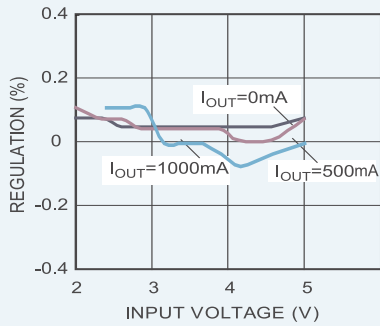
特性曲线 $V_{IN} = 3.3V$, $V_{OUT} = 3.3V$, $L = 4.7\mu H$, $C_{OUT} = 2 \times 10\mu F$, $T_A = +25^\circ C$, unless otherwise noted.



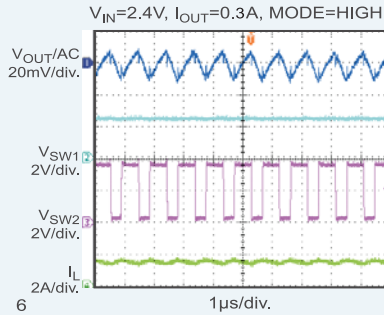


特性曲线 $V_{IN} = 3.3V$, $V_{OUT} = 3.3V$, $L = 4.7\mu H$, $C_{OUT} = 2 \times 10\mu F$, $T_A = +25^\circ C$, unless otherwise noted.

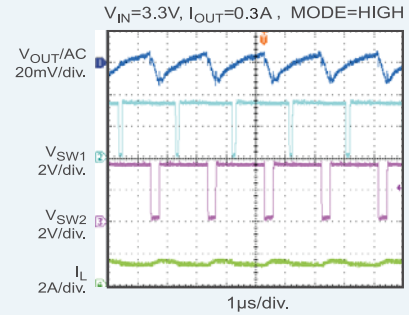
Line Regulation
MODE=HIGH



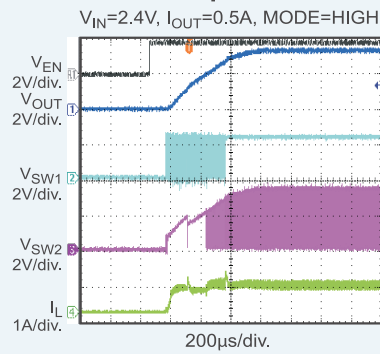
Steady State



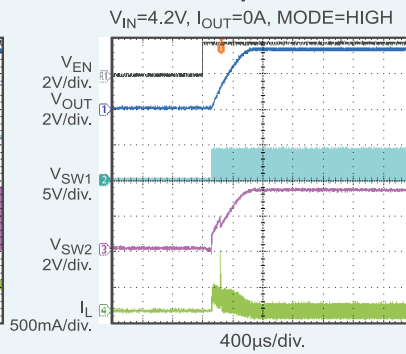
Steady State



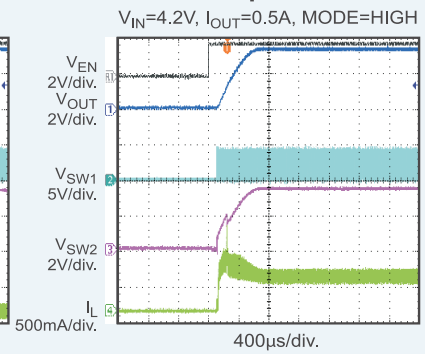
EN Start Up



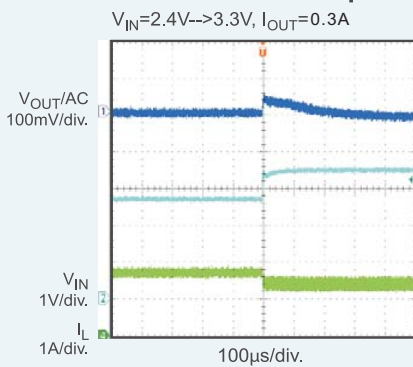
EN Start Up



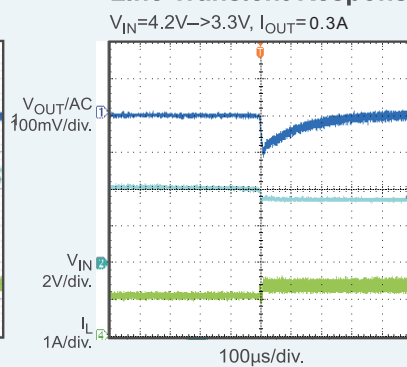
EN Start Up



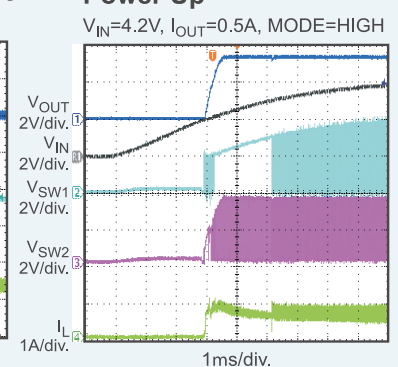
Line Transient Response



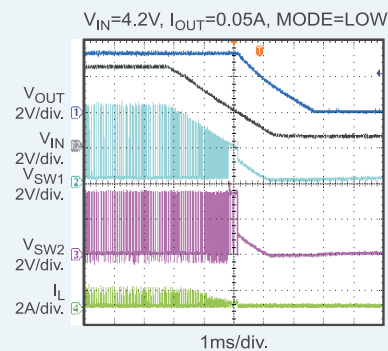
Line Transient Response



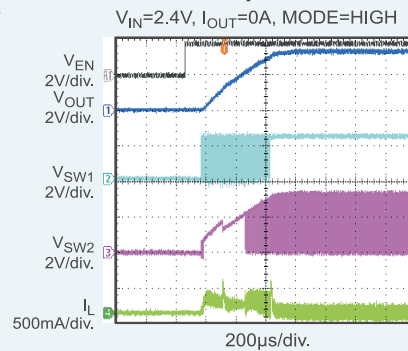
Power Up



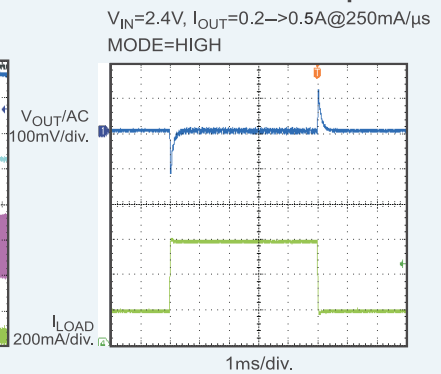
Power Off



EN Start Up



Load Transient Response





应用信息

- 输出电压的设置

通过FB 的外部电阻分压，输出电压值可根据以下公式计算：

$$V_{out} = \frac{R1+R2}{R2} \times 0.6$$

为了尽量减少系统的漏电，R1,R2取值要在百K级别以上。

- 电感选择

推荐电感值范围选择2.2uH 到10uH。电感选择主要考虑较小的DCR电阻以确保较高的效率。

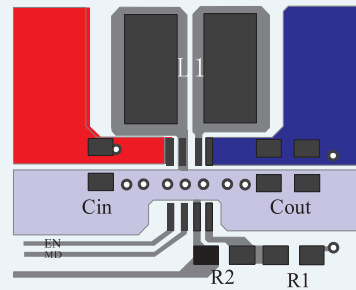
- 输入输出电容

输入电容和输出电容的容值建议使用10uF 以上，为了得到更小的输出纹波，建议输出使用陶瓷电容。

- PCB 布局

为了得到更好的使用效果，PCB 布局主要注意事项如下：

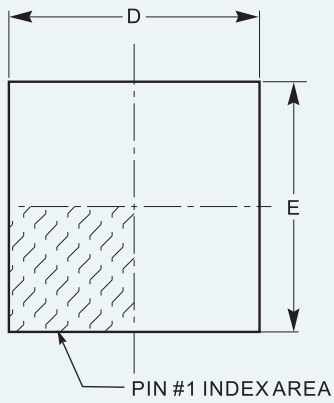
- (1) 输入电容和输出电容尽可能靠近芯片引脚
- (2) 从VIN 到电感L 再到VOUT 的功率通路，走线尽可能短而粗
- (3) L1 引脚有高频开关信号，注意和板上其他元件的隔离



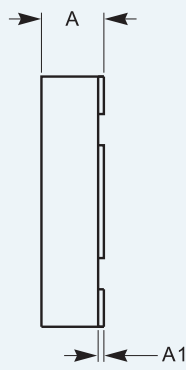


封装信息

CS5517T DFN2X2_8L

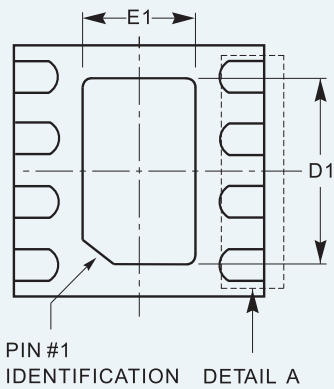


TOP VIEW

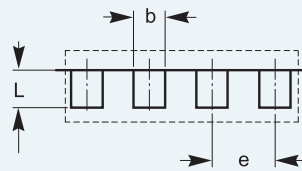


SIDE VIEW

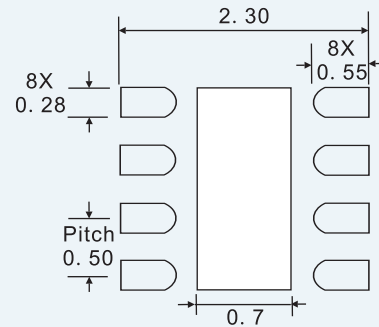
SYMBOL	MIN	NOM	MAX
A	0.70	0.75	0.80
A1	0.00	0.02	0.05
b	0.18	0.25	0.30
D	2.00BSC		
D1	1.10	1.20	1.30
E	2.00BSC		
E1	0.50	0.60	0.70
e	0.50 BSC		
L	0.30	0.35	0.40



BOTTOM VIEW



DETAIL A



UNIT:mm

Recommended Land Pattern

Notes:

- (1) 所有尺寸都为毫米
- (2) 参考JEDEC MO-229标准